

# AW 560E4 SILEO VENTILÁTOR

Číslo produktu **34135**

Verzia: 50 Hz

Typ dokumentu: **Karta produktu**

Dátum dokumentu: **2014-02-26**

Generované: **Systemair Online katalóg**

## Popis

- napäťovo regulovateľné
- ochranná mriežka na saní
- inštalácia v ľubovoľnej polohe
- el. pripojenie cez svorkovnicu na motore

Axiálne ventilátory AW sileo disponujú lopatkami bionického tvaru a sú poháňané motami s externým rotorom. Ventilátory majú štvorcovú stenovú platňu z pozinkovaného oceľového plechu s práškovým náterom čiernej farby (RAL9005). Ochranná mriežka na saní a rotor má úpravu práškovou farbou rovnakej farby. Axiálne obežné koleso je vyrobené z lisovaného hliníku opatreného náterom čiernej farby a je dynamicky vyvážené v dvoch úrovniach podľa DIN ISO 1940 časť 1, kvalita G6.3.



**Motory sú vybavené termokontaktmi vyvedenými na svorkovnicu ventilátora. Tieto je nutné pripojiť na zodpovedajúci typ ochranného relé, napr. Systemair S-ET 10.**

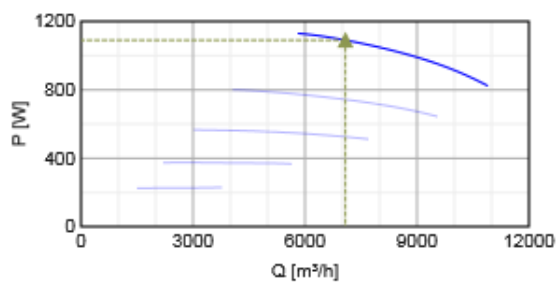
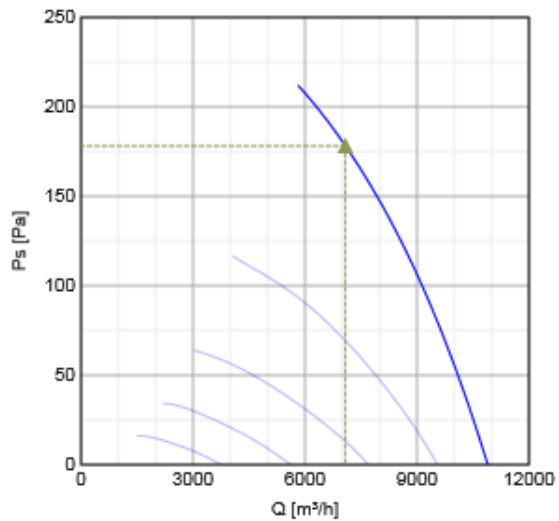
Ventilátory je možné regulovať 5-st. regulátorom otáčok (transformátor).

## Technické parametre

Napätie	230	V
Frekvencia	50	Hz
Fáza	1	~
Príkion	1150	W
Prúd	5	A
Max. vzduchový výkon	10898	m <sup>3</sup> /h
Otáčky obež. kolesa	1330	min <sup>-1</sup>
Max. teplota prepravovaného vzduchu	70	°C
Max. teplota preprav. vzduchu pri napäťovej regulácii	70	°C
Hladina akust. tlaku v 1 m	76	dB(A)
Hmotnosť	31.7	kg
Trieda izolácie, motor	F	
Trieda krytia, motor	54	IP
Kondenzátor	25	µF

## Výkon

## Krivky



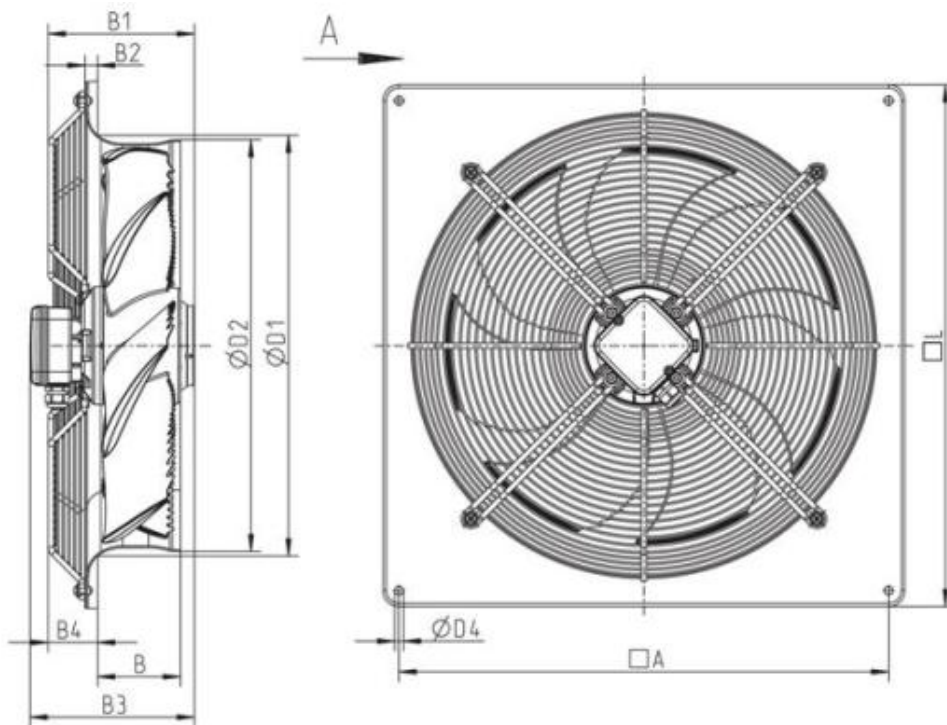
#### Vzduchový výkon a tlak

	Pracovný bod						
	Q [m³/h]	Ps [Pa]	P [W]	n [min⁻¹]	I [A]	SFP [kW/m³/s]	U [V]
Max. účinnosť	7082	178	1090	1344	4.83	0.554	230

#### Akustické dáta

Hladina akust. výkonu		63	125	250	500	1k	2k	4k	8k	Celk
Sanie	dB(A)	30	48	60	70	79	80	75	65	84
Výtlak	dB(A)	29	49	61	70	78	80	74	65	83

#### Rozmery

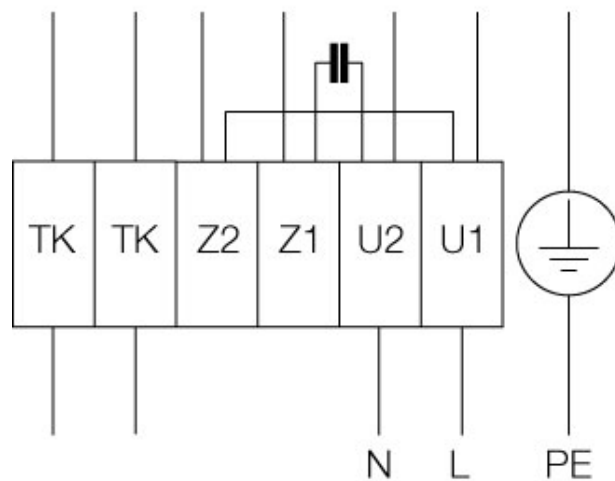


	□A	B	B1	B2	B3	B4	ØD1	ØD2	ØD4	□L
AW 560DV	675	119	223	16	245	60	589	568	11	725
AW 560E4	675	119	243	16	266	75	589	568	11	725

A = Smer prúdenia vzduchu

## El. zapojenie

Linkslauf  
Counter Clockwise rotation  
Rotation á gauche



## Príslušenstvo

### Elektrické príslušenstvo

- REU 7 regulátor (5007)
- REV-5POL/05 ON/OFF vypínač (33979)
- RTRE 7 regulátor (5011)
- S-ET10 ochran.relé (5154)

### Príslušenstvo

- SG AW-D 560 mriežka (30604)

